



EPLAN Software & Service

GmbH & Co. KG
An der alten Ziegelei 2
D-40789 Monheim
Tel.: 02173/3964-0

Kunde :
Anlagenbezeichnung :
Zeichnungsnummer : 0001
Kommission : PSTproducts

Hersteller (Firma) : Ingenieurbüro CEA
D-68163 Mannheim
Pfad (x\eplan4\p\...) : AAA
Projektname : DESUN
Fabrikat : Special machines
Type : Pick & Place
Installationsort : Mannheim
Projektverantwortlicher : Cohen
Teilebesonderheit : Compact machine

Bearbeitet am: 02. Feb. 2021 von (Kürzel): CEA Anzahl der Seiten : 38

			Datum	Ingenieurbüro CEA		PSTproducts	Front page	0001	= DEC					
			Bearb.	CEA					D-68163 Mannheim	+ DOC			B1.	1
			Gepr.	02. Feb. 2021										4 B1.
Änderung	Datum	Name	Norm	Urspr.	Ers. f.	EPLAN	Ers. d.	DIN 81346						

Inhaltsverzeichnis

Spalte X: eine automatisch erzeugte Seite wurde manuell nachbearbeitet

=ESSJ0100

Seite	Seitenbenennung	Seitenzusatzfeld	Datum	Bearbeiter	X
=DESUN+0/105	DI 16xDC 24V BA ET200MP EB5		31. Jan. 2021	PRZ	
=DESUN+0/200	DQ16xDC24V/0,5A ST ET200MP AB0		29. Jan. 2021	CEA	
=DESUN+0/201	DQ16xDC24V/0,5A ST ET200MP AB1		31. Jan. 2021	CEA	
=DESUN+1/80	DI 8xDC24V ET200eco		29. Jan. 2021	CEA	
=DESUN+1/120	DI 8xDC24V ET200eco EB20		29. Jan. 2021	PRZ	
=DESUN+1/121	DI 8xDC24V ET200eco EB21		29. Jan. 2021	PRZ	
=DESUN+1/122	DI 8xDC24V ET200eco EB22		29. Jan. 2021	PRZ	
=DESUN+1/220	DQ8xDC24V/1,3A ET200eco AB20		29. Jan. 2021	CEA	

=DESUN+0/1

3/N/PE~50Hz 400V

L1/5.0
L2/5.0
L3/10.0

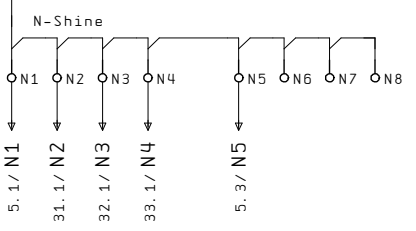
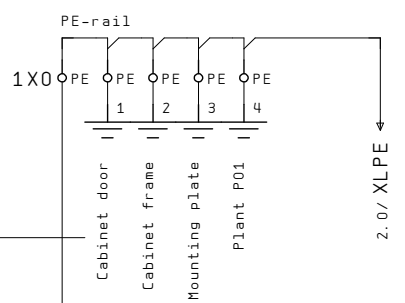
100 F
16A
3LD31540TL53

1W0
Ölflex
566mm²

=E0

L1	L2	L3	N	PE
----	----	----	---	----

Mains distribution system: TN-S system
 Operating voltage: 3 / N / PE ~ 50Hz 400V
 rated electrical input: 11 kVA
 Nominal current: 16A
 Supply: 5x6mm²
 Maximum backup fuse: 32A
 Rated short-time withstand current
 Icw (1sec): 6kA

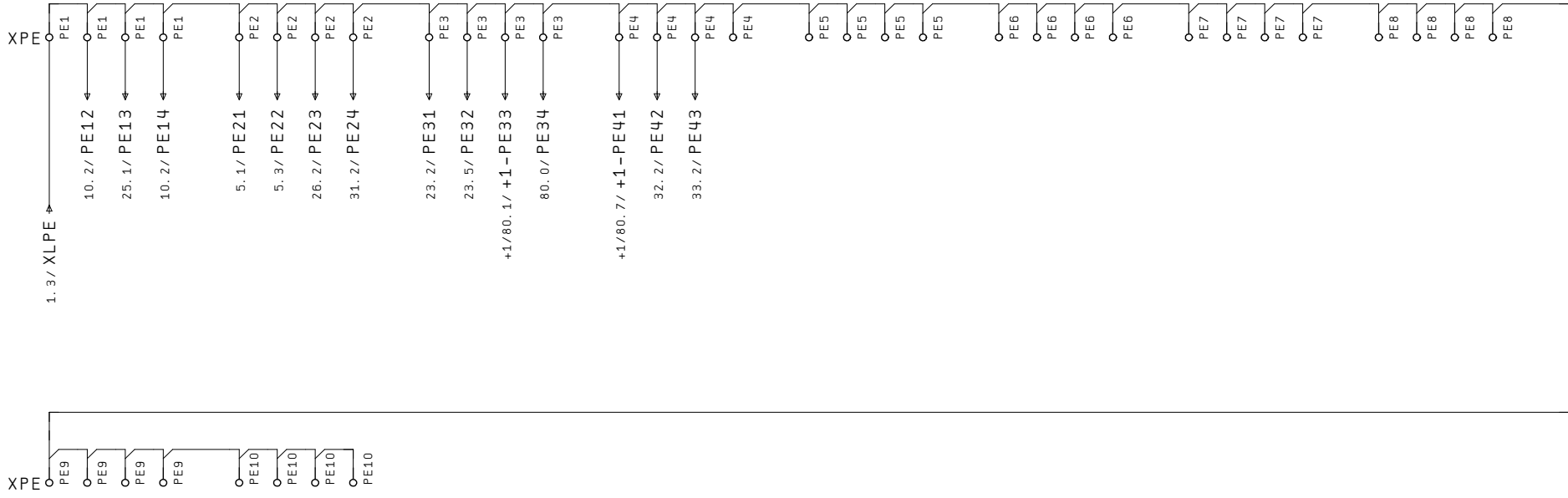


=DEC+DOC/4

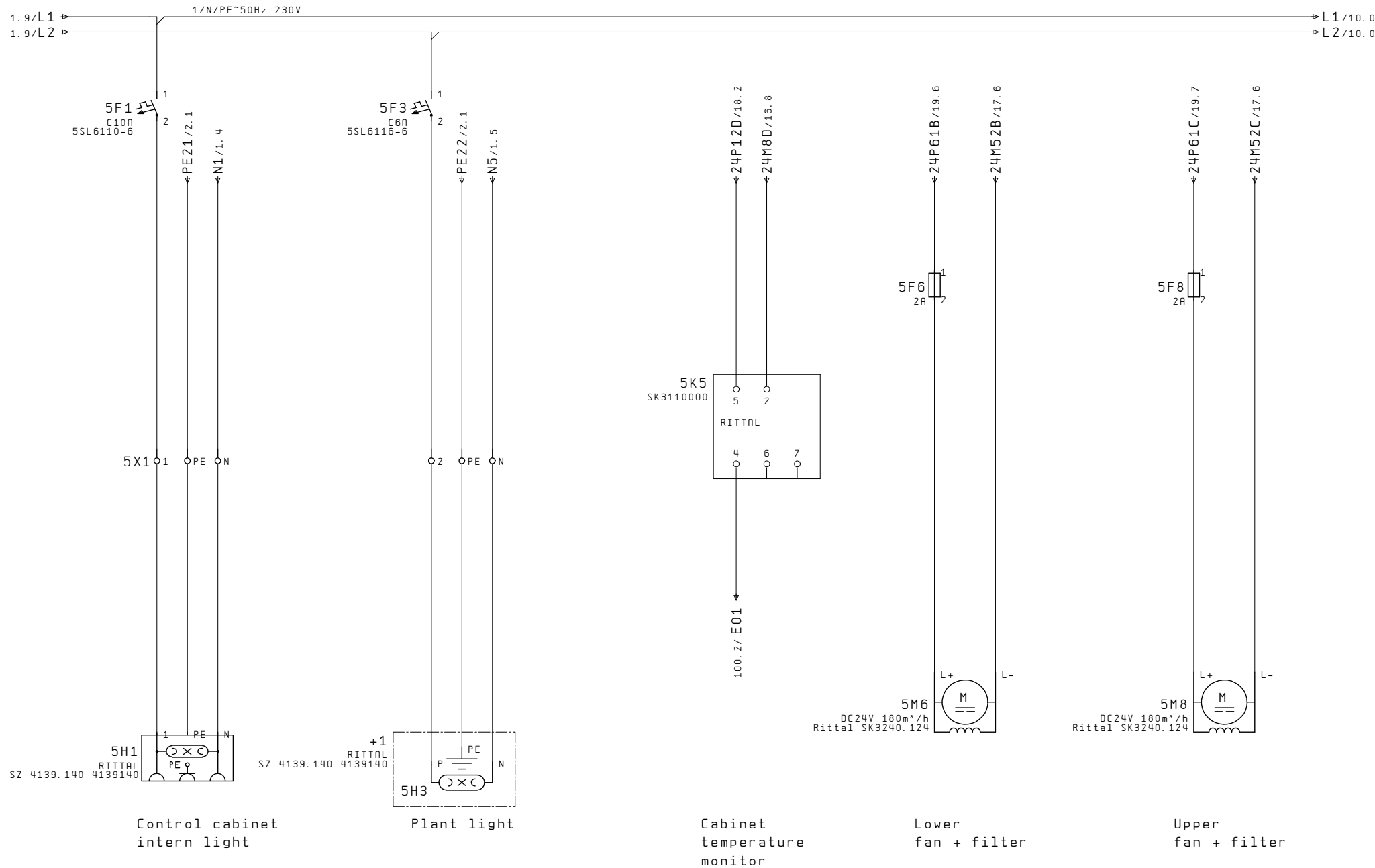
2

		Datum	29. Sep. 2020	Ingenieurbüro CEA	PSTproducts	Power supply AC400V	0001	= DESUN
		Bearb.	CEA	D-68163 Mannheim				+0
		Gepr.	02. Feb. 2021					
Änderung	Datum	Name	Norm	Urspr.	Ers. f.	Ers. d.	DIN 81346	B1. 1 201 B1.





		Datum	30. Sep. 2020	Ingenieurbüro CEA		PSTproducts	Distribution XPE	0001	= DESUN	
		Bearb.	CEA	D-68163 Mannheim					+ 0	
		Gepr.	02. Feb. 2021			EPLAN	Ers. d.	DIN 81346	B1. 2	
Änderung	Datum	Name	Norm	Urspr.	Ers. f.				Ers. d.	



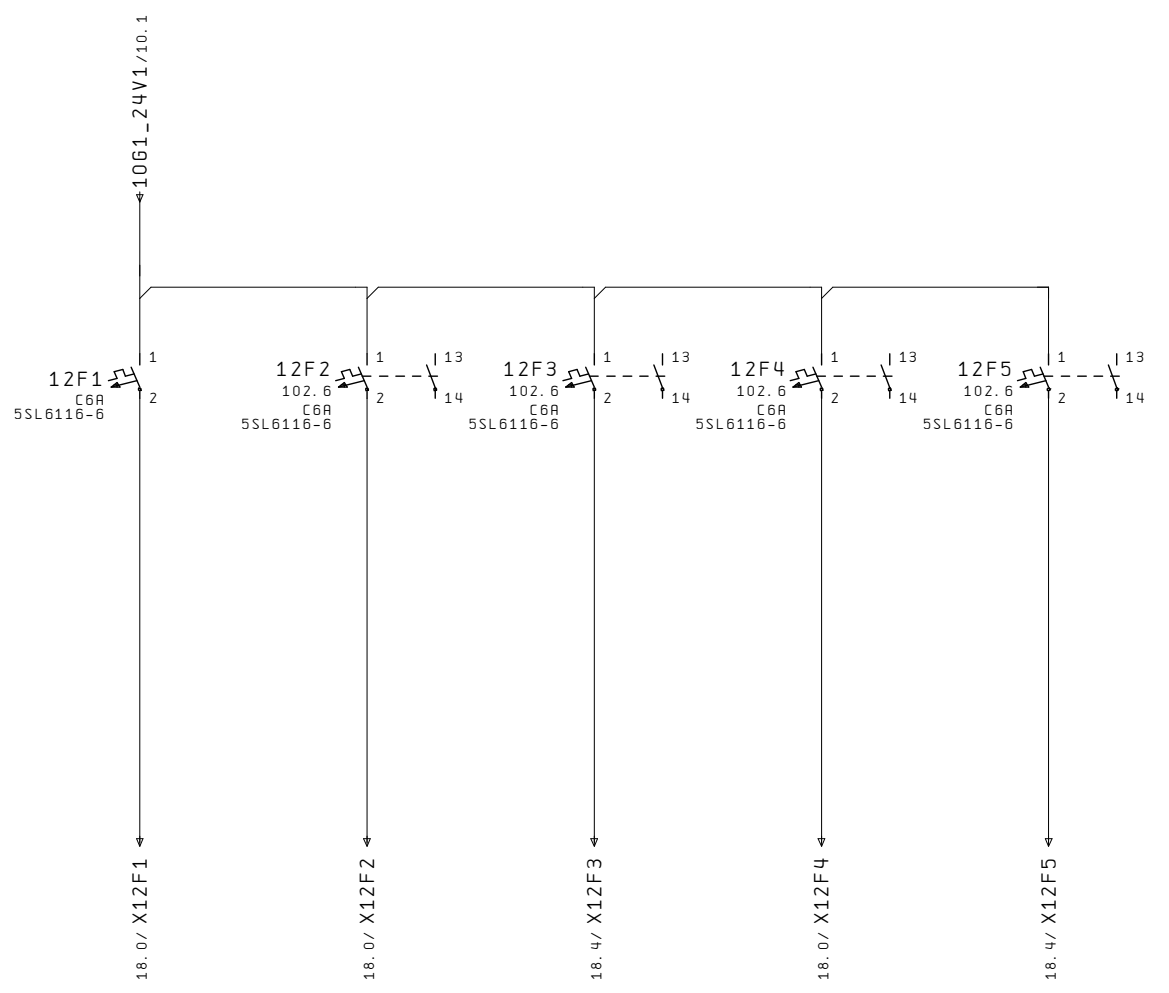
		Datum	30. Sep. 2020	Ingenieurbüro CEA		PSTproducts		Light and cooling		0001		= DESUN	
		Bearb.	CEA	D-68163 Mannheim								+0	
		Gepr.	02. Feb. 2021									B1. 5	
Änderung	Datum	Name	Norm	Urspr.	Ers. f.	EPLAN		Ers. d.		DIN 81346		201 B1.	



DC24V power supply
intern, extern

		Datum	30. Sep. 2020	Ingenieurbüro CEA	PSTproducts	Power supply unit DC24V	0001	= DESUN
		Bearb.	CEA	D-68163 Mannheim		control cabinet		+0
		Gepr.	02. Feb. 2021					B1. 10
Änderung	Datum	Name	Norm	Urspr.	Ers. f.	Ers. d.	DIN 81346	201 B1.

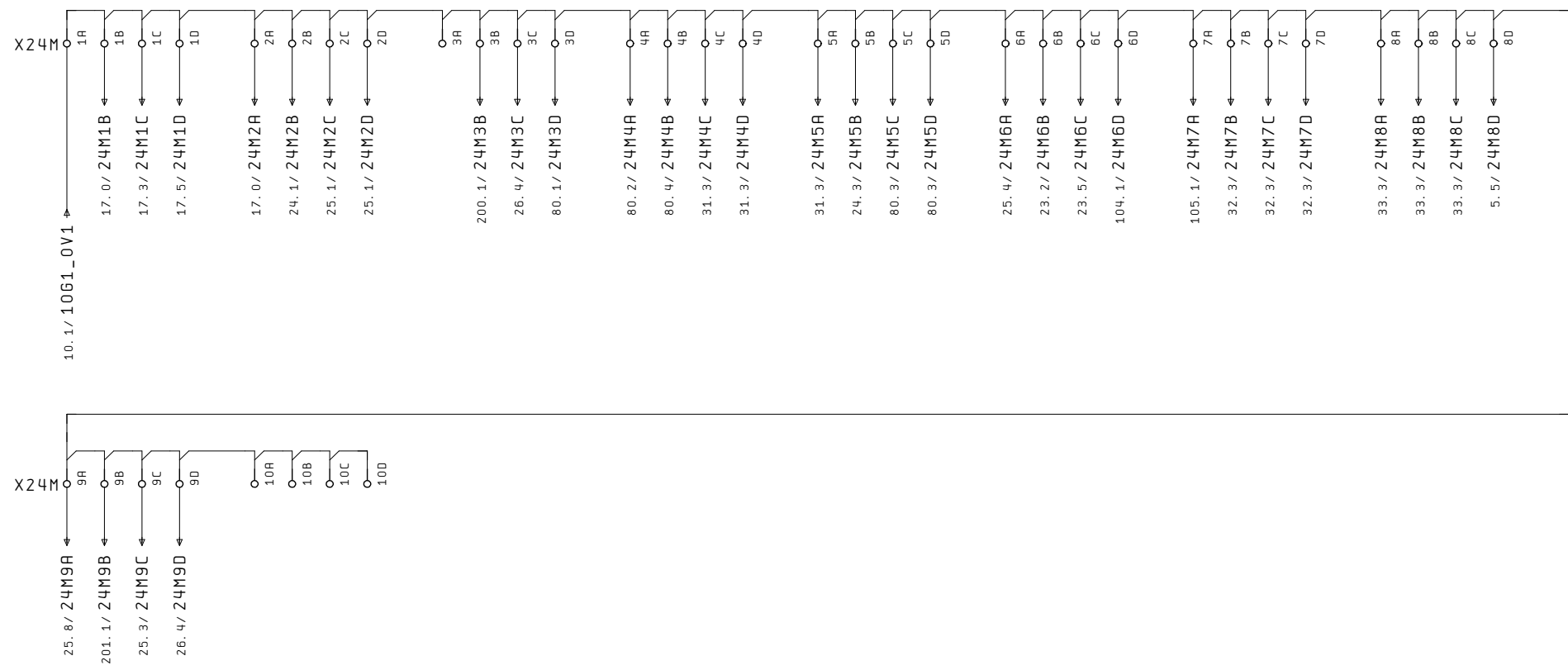




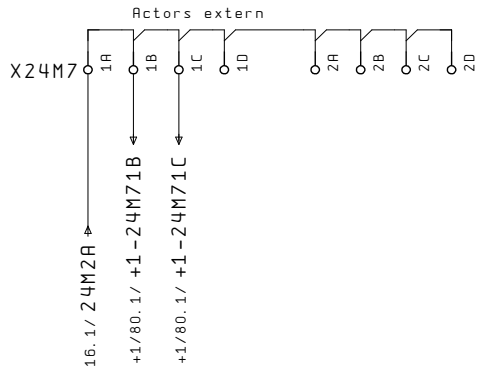
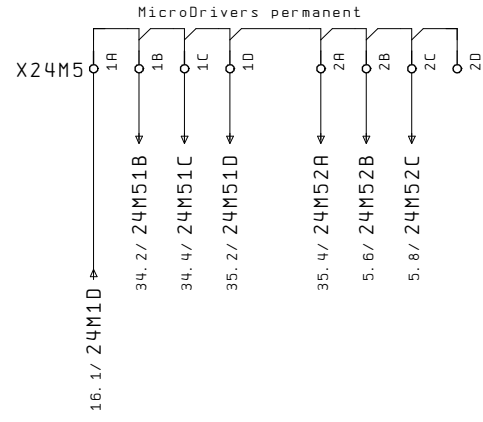
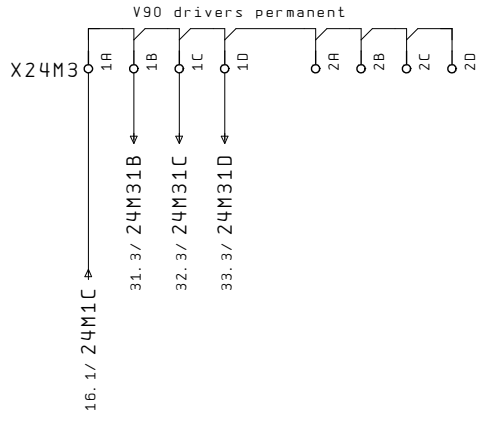
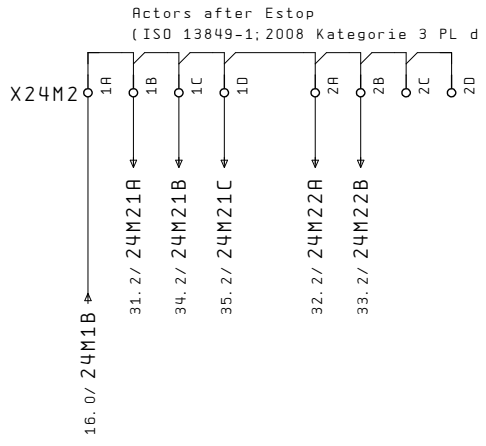
Logic permanent DIO permanent Estop D0 intern Estop D0 extern Power supply PILZ Estop

			Datum	Ingenieurbüro CEA	PSTproducts	Power supply DC24V intern	0001	= DESUN
			Bearb.	C6A	D-68163 Mannheim			+0
			Gepr.	02. Feb. 2021				
Änderung	Datum	Name	Norm	Urspr.	Ers. f.	Ers. d.	DIN 81346	B1. 12 201 B1.

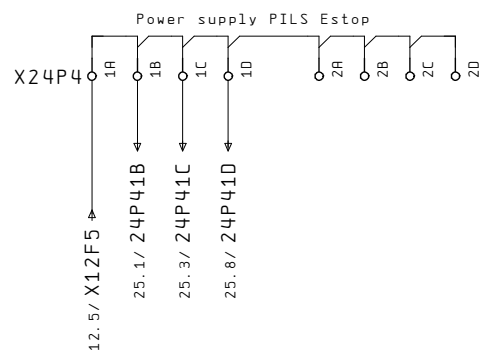
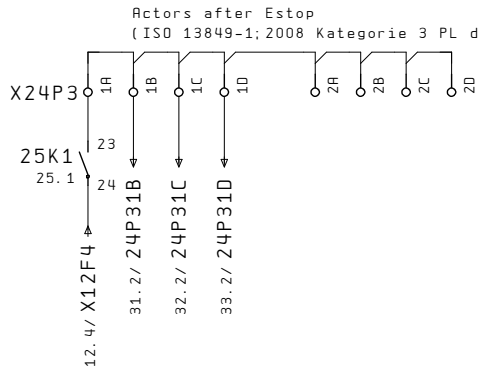
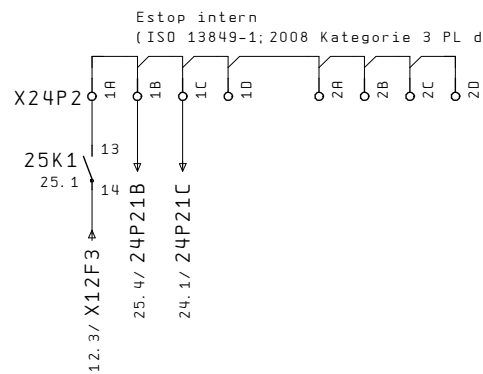
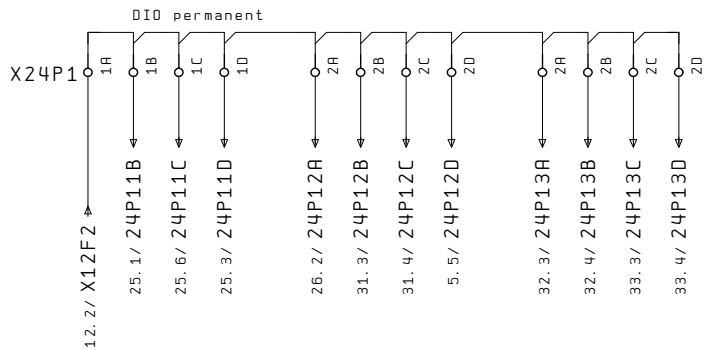
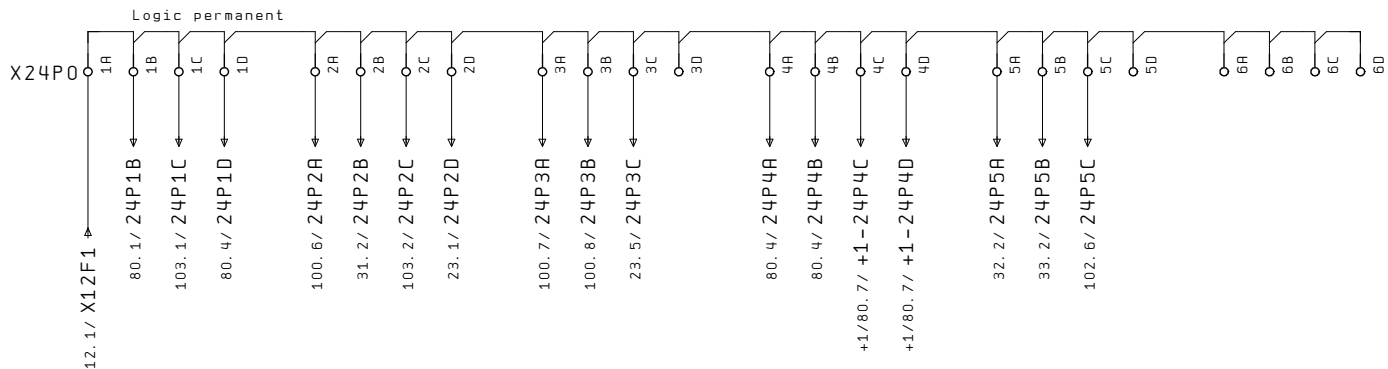




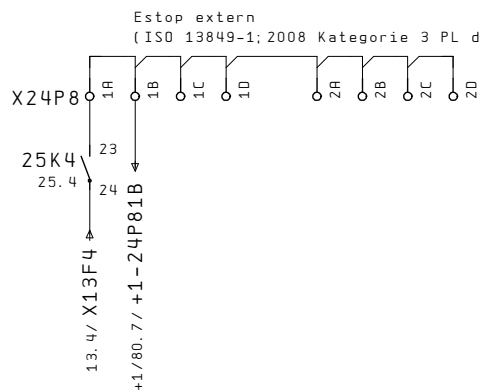
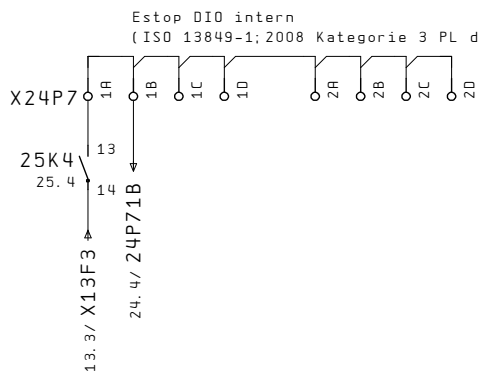
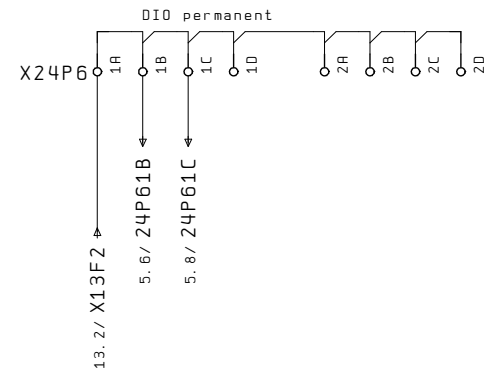
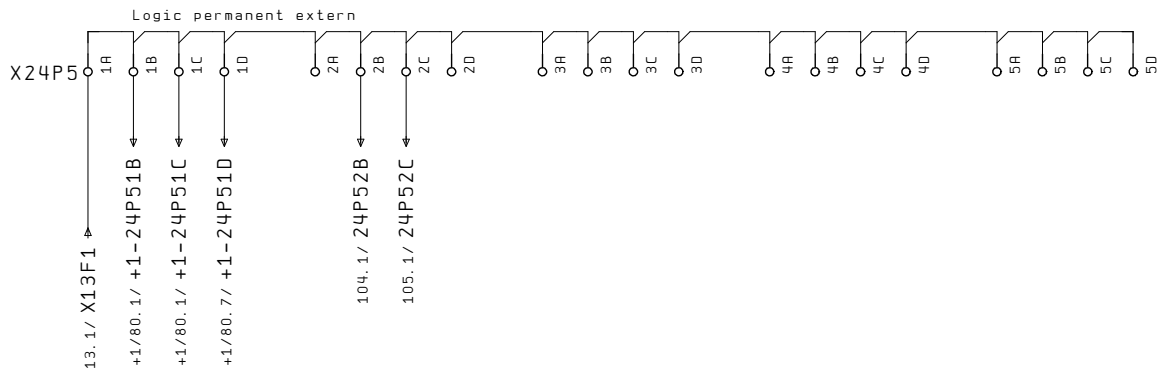
			Datum	30. Sep. 2020	Ingenieurbüro CEA D-68163 Mannheim		PSTproducts	Power supply DC 0V intern	0001	= DESUN +0	B1. 16 201 B1.
		Bearb.	CEA								
		Gepr.	02. Feb. 2021								
Änderung	Datum	Name	Norm		Urspr.	Ers. f.	Ers. d.		DIN 81346		



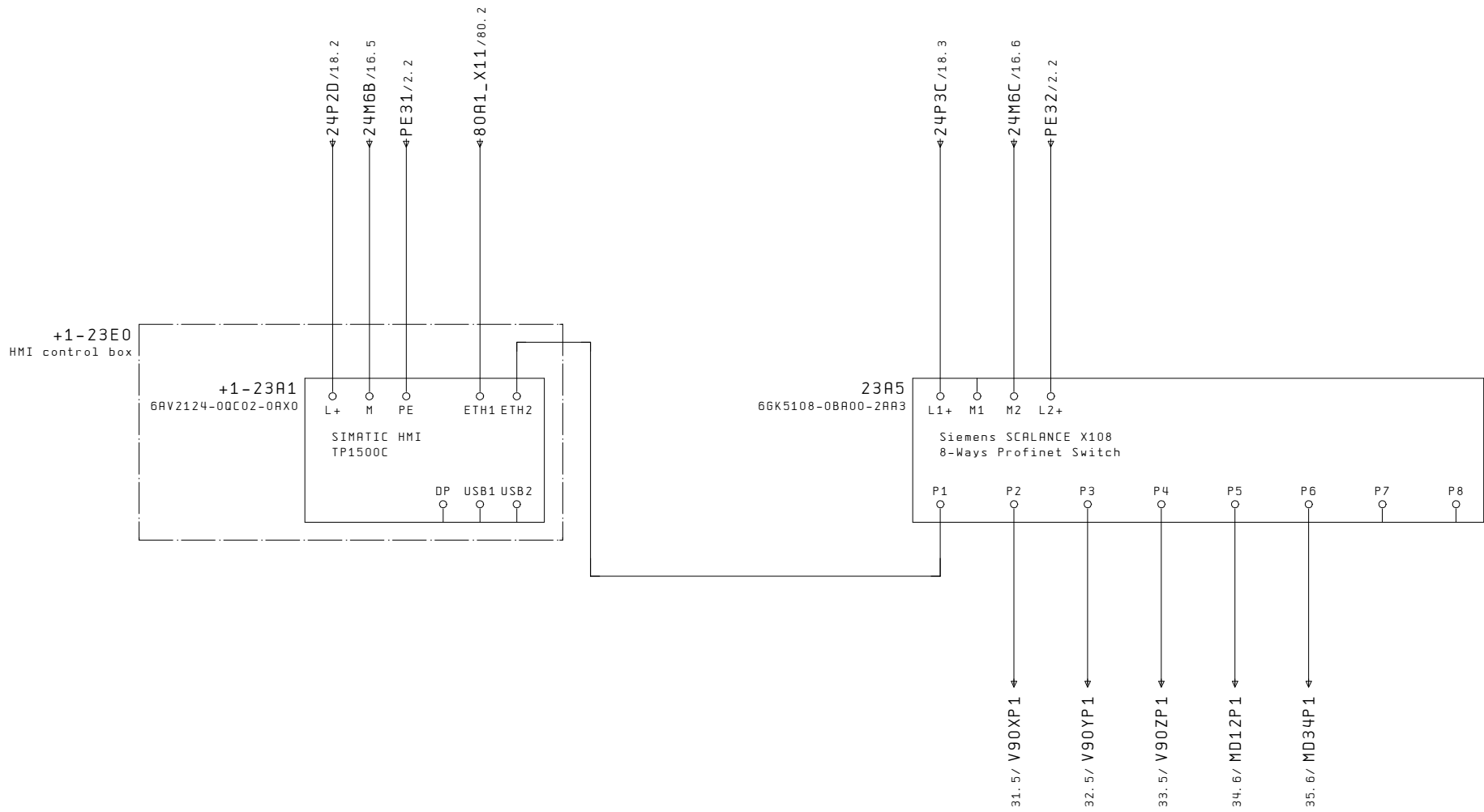
		Datum	30. Sep. 2020	Ingenieurbüro CEA		PSTproducts	Power supply DC 0V extern	0001	= DESUN	
		Bearb.	CEA	D-68163 Mannheim					+ 0	
		Gepr.	02. Feb. 2021			EPLAN	Ers. d.	DIN 81346	B1. 17	
Änderung	Datum	Name	Norm	Urspr.	Ers. f.					



		Datum	30. Sep. 2020	Ingenieurbüro CEA D-68163 Mannheim		PSTproducts	Power supply DC24V intern	0001	= DESUN +0
		Bearb.	CEA						
		Gepr.	02. Feb. 2021						
Änderung	Datum	Name	Norm	Urspr.	Ers. f.	Ers. d.		DIN 81346	B1. 18 201 B1.



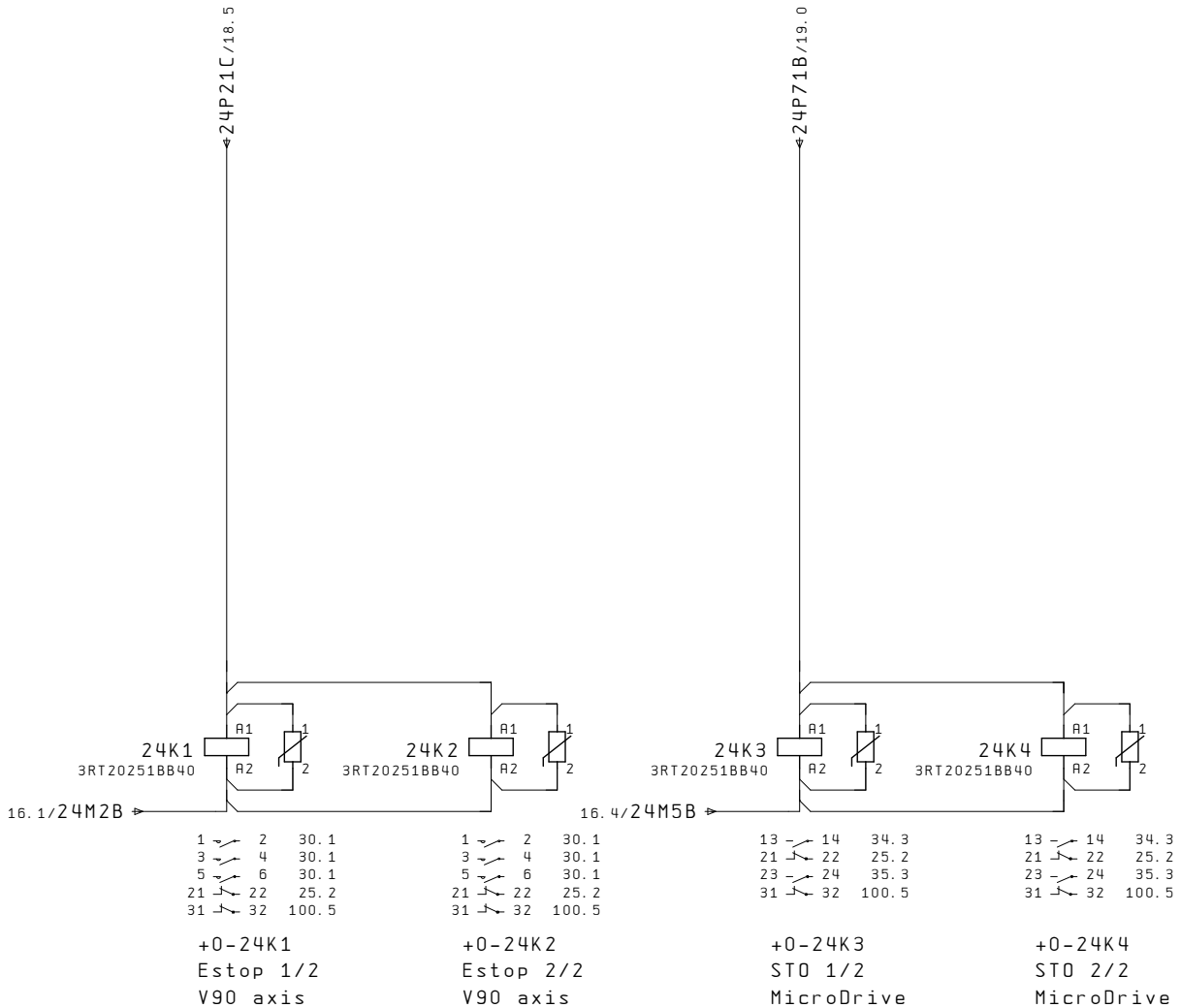
		Datum	30. Sep. 2020	Ingenieurbüro CEA		PSTproducts	Power supply DC24V intern	0001	= DESUN	
		Bearb.	CEA	D-68163 Mannheim					+0	
		Gepr.	02. Feb. 2021			EPLAN	DIN 81346		B1. 19	
Änderung	Datum	Name	Norm	Urspr.	Ers. f.				Ers. d.	201 B1.



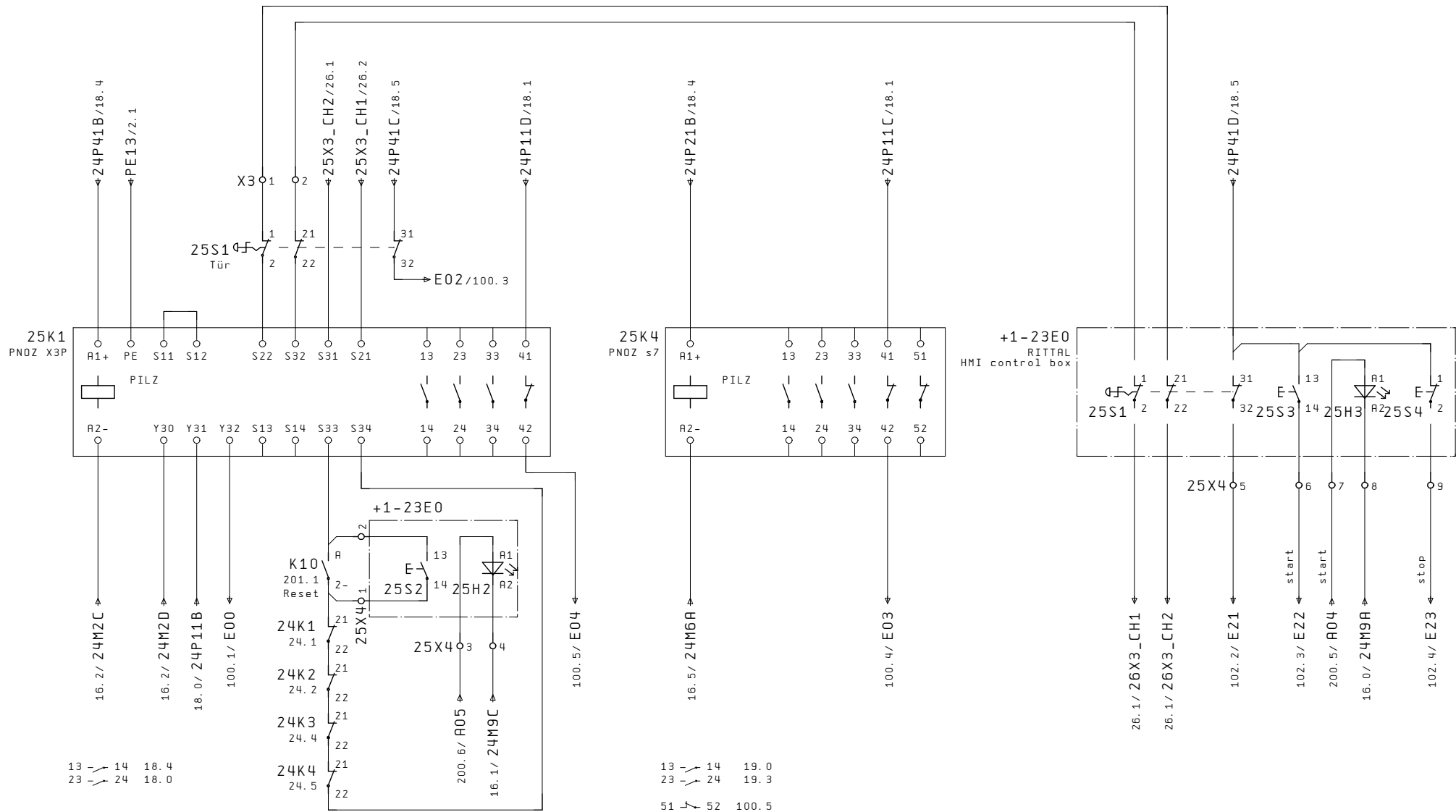
TP1500 comfort

ProfiNet switch

		Datum		Ingenieurbüro CEA		PSTproducts		Profinet Switch		0001		= DESUN	
		Bearb.		D-68163 Mannheim								+ 0	
		Gepr.										B1. 23	
Änderung		Datum		Urspr.		Ers. f.		Ers. d.		DIN 81346		201 B1.	
Name		Norm											

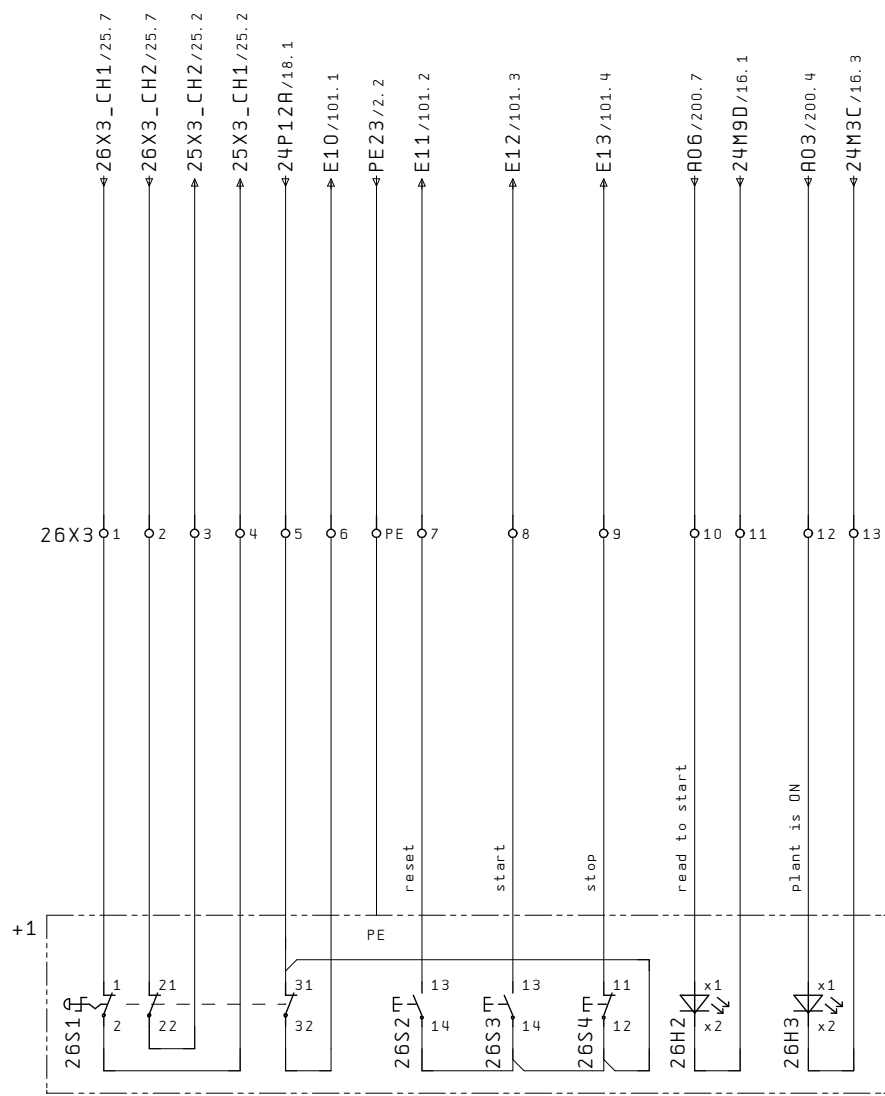


		Datum	30. Sep. 2020	Ingenieurbüro CEA			PSTproducts	Estop Drivers	0001	= DESUN
		Bearb.	CEA	D-68163 Mannheim						+0
		Gepr.	02. Feb. 2021							B1. 24
Änderung	Datum	Name	Norm	Urspr.	Ers. f.	Ers. d.			DIN 81346	201 B1.



PILZ Estop	Plant ON	Estop reset	Ready to start	PILZ Estop extension	PILZ extension OFF	HMI Estop chain	HMI Plant Estop	HMI Plant start	HMI Plant stop
---------------	-------------	----------------	-------------------	-------------------------	-----------------------	-----------------------	-----------------------	-----------------------	----------------------

Datum		30. Sep. 2020		Ingenieurbüro CER		PSTproducts		Power supply Estop device		0001		= DESUN	
Bearb.		CER		D-68163 Mannheim		EPLAN				DIN 81346		+0	
Gepr.		02. Feb. 2021		Urspr.		Ers. f.		Ers. d.				B1. 25	
Änderung		Datum		Name		Norm						201 B1	

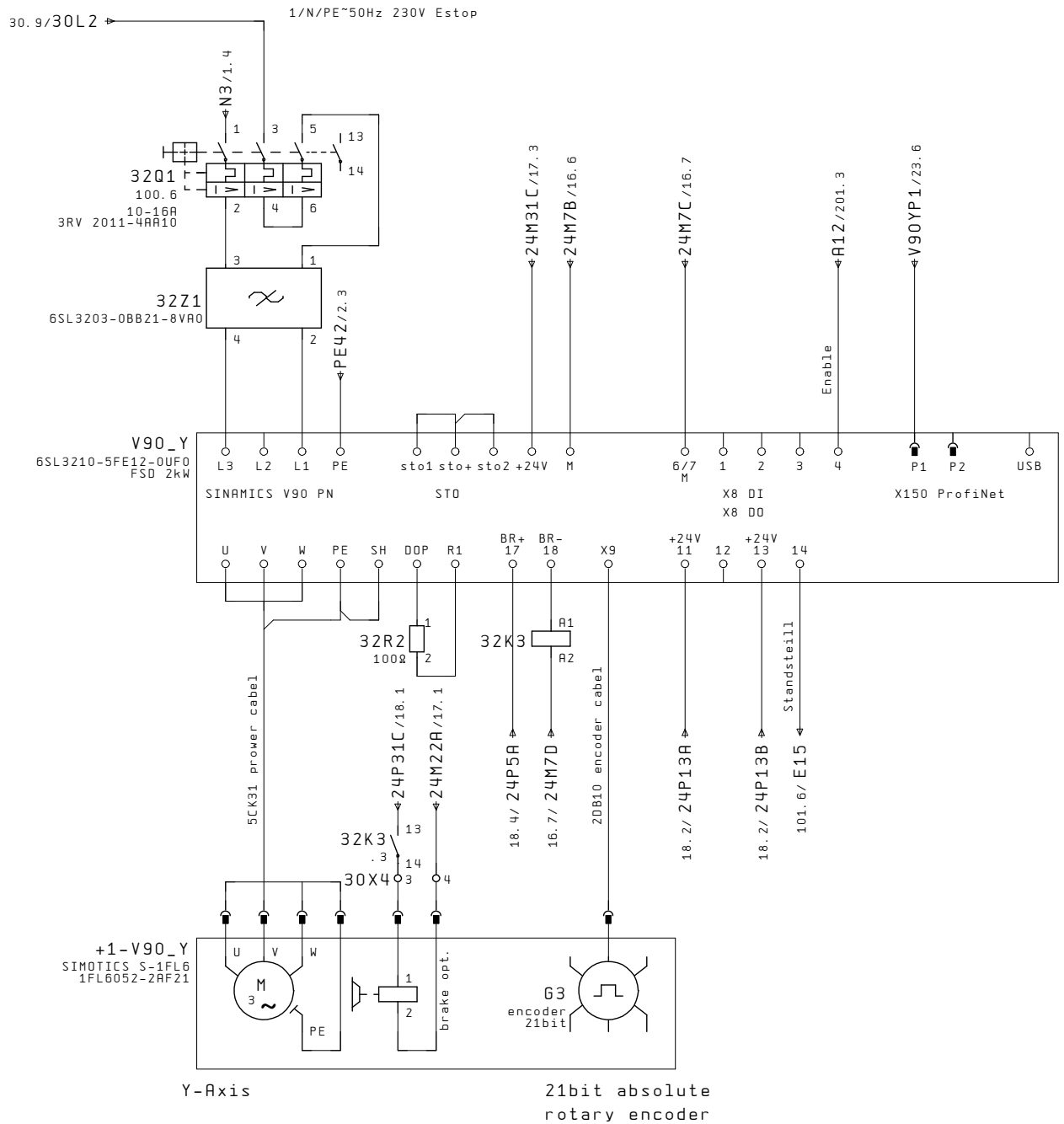


Local control interface machine

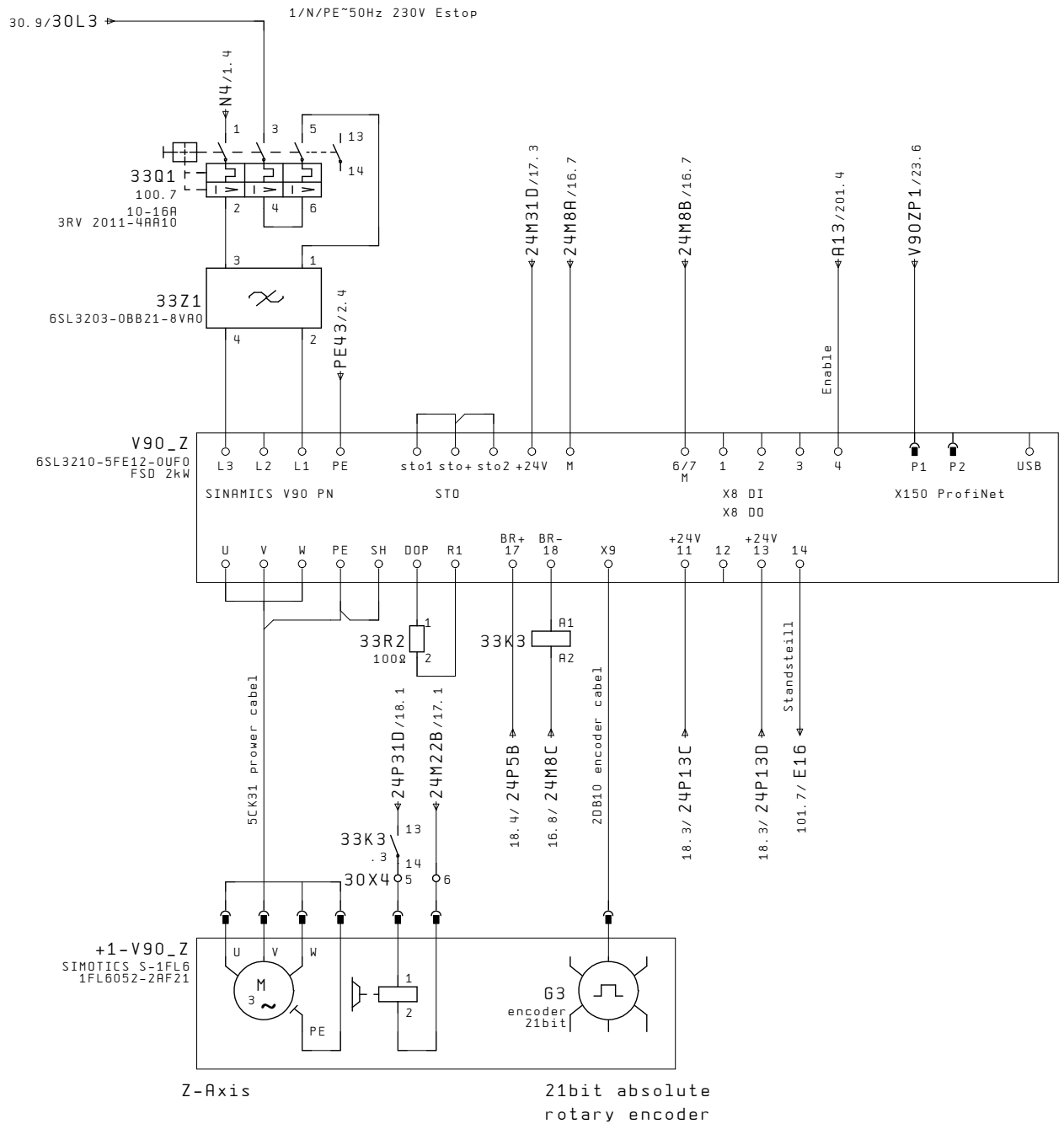
		Datum		Ingenieurbüro CEA		PSTproducts		Local control interface		0001		= DESUN	
		Bearb. CEA		D-68163 Mannheim								+0	
		Gepr. 02. Feb. 2021										B1. 26	
Änderung		Datum		Name		Norm		Urspr.		Ers. f.		Ers. d.	
								EPLAN		DIN 81346		201 B1.	



			Datum	Ingenieurbüro CEA		PSTproducts	Power supply Estop drivers	0001	= DESUN
			Bearb.	D-68163 Mannheim					+0
			Gepr.	02. Feb. 2021					B1. 30
Änderung	Datum	Name	Norm	Urspr.	Ers. f.	Ers. d.	DIN 81346		201 B1.



		Datum		Ingenieurbüro CEA		PSTproducts		Power supply Y-axis		0001		= DESUN	
		Bearb. CEA		D-68163 Mannheim								+0	
		Gepr. 02. Feb. 2021										B1. 32	
Änderung		Datum		Name		Norm		Urspr.		Ers. f.		Ers. d.	
										DIN 81346		201 B1.	



		Datum		Ingenieurbüro CEA		PSTproducts		Power supply Z-axis		0001		= DESUN	
		Bearb. CEA		D-68163 Mannheim		EPLAN						+0	
		Gepr. 02. Feb. 2021										B1. 33	
Änderung		Datum		Name		Norm		Urspr.		Ers. f.		Ers. d.	
										DIN 81346		201 B1.	

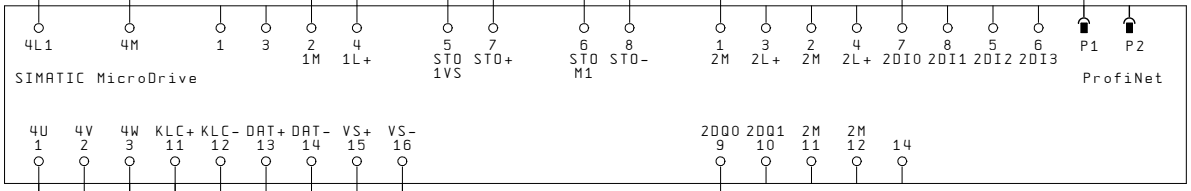
13.5/10G1_24V2 → 10G1_24V2/35.0
 10.2/10G1_0V2 → 10G1_0V2/35.0

34F1
 103.1
 C25A
 5SY6Z25-7

24M21B/17.1
 24M51B/17.5
 24M51C/17.5
 A14/201.5
 MD12P1/23.6

24K3 24.4
 24K4 24.5

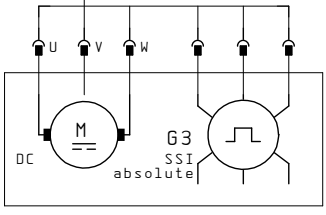
MD_12
 PDC100
 6BK1630-1AA10-0AA0



LR02 Shield motor cabel >Zm

Standsteill
 101.8/E17

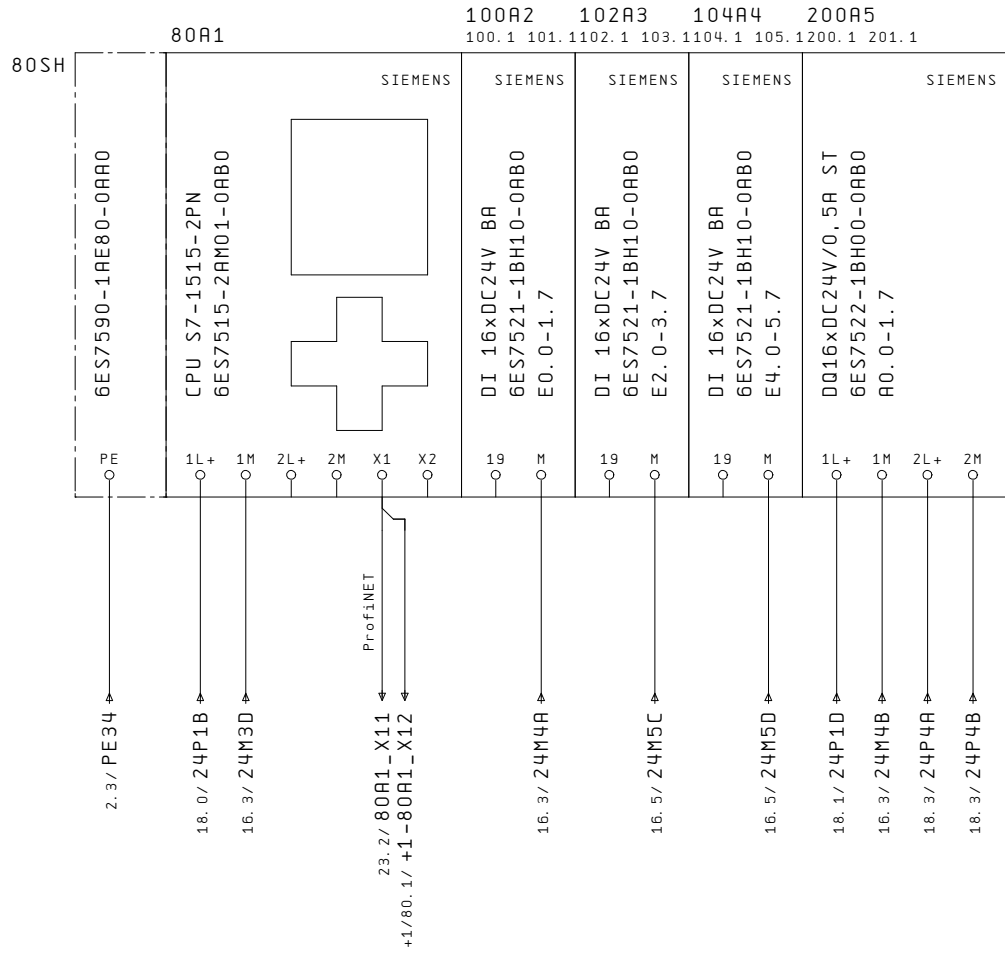
+1-MD_12
 150W/8.5A
 4000rpm
 ECI-63.20-K1-D00



Gripper SSI encoder
 finger 1+2

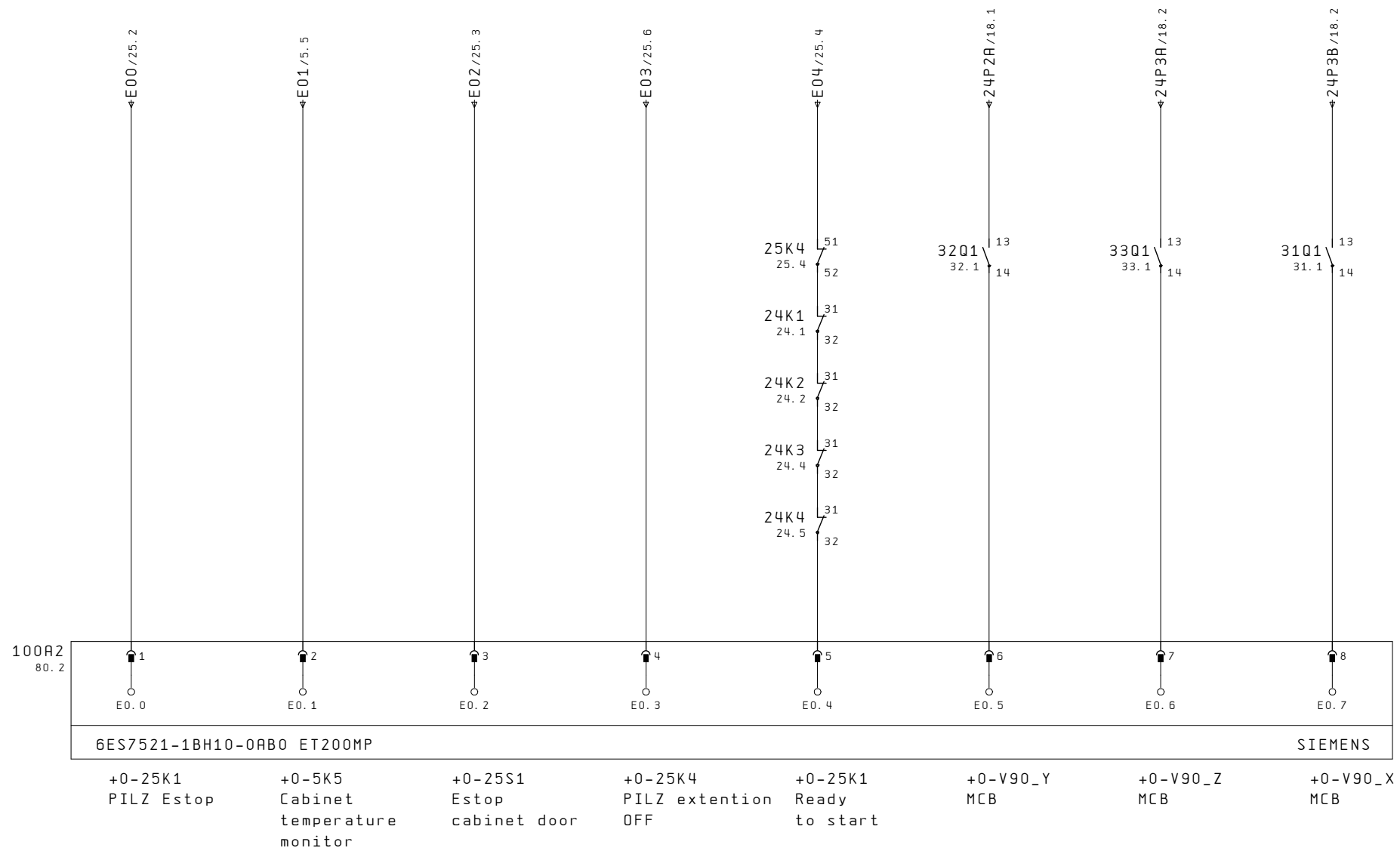
Datum		Ingenieurbüro CEA		PSTproducts		Power supply MD_12		0001		= DESUN	
Bearb.		CEA		D-68163 Mannheim		Gripper finger 1+2				+0	
Gepr.		02. Feb. 2021								B1. 34	
Änderung		Datum		Name		Norm		Urspr.		Ers. f.	
								Ers. d.		DIN 81346	
										201 B1	





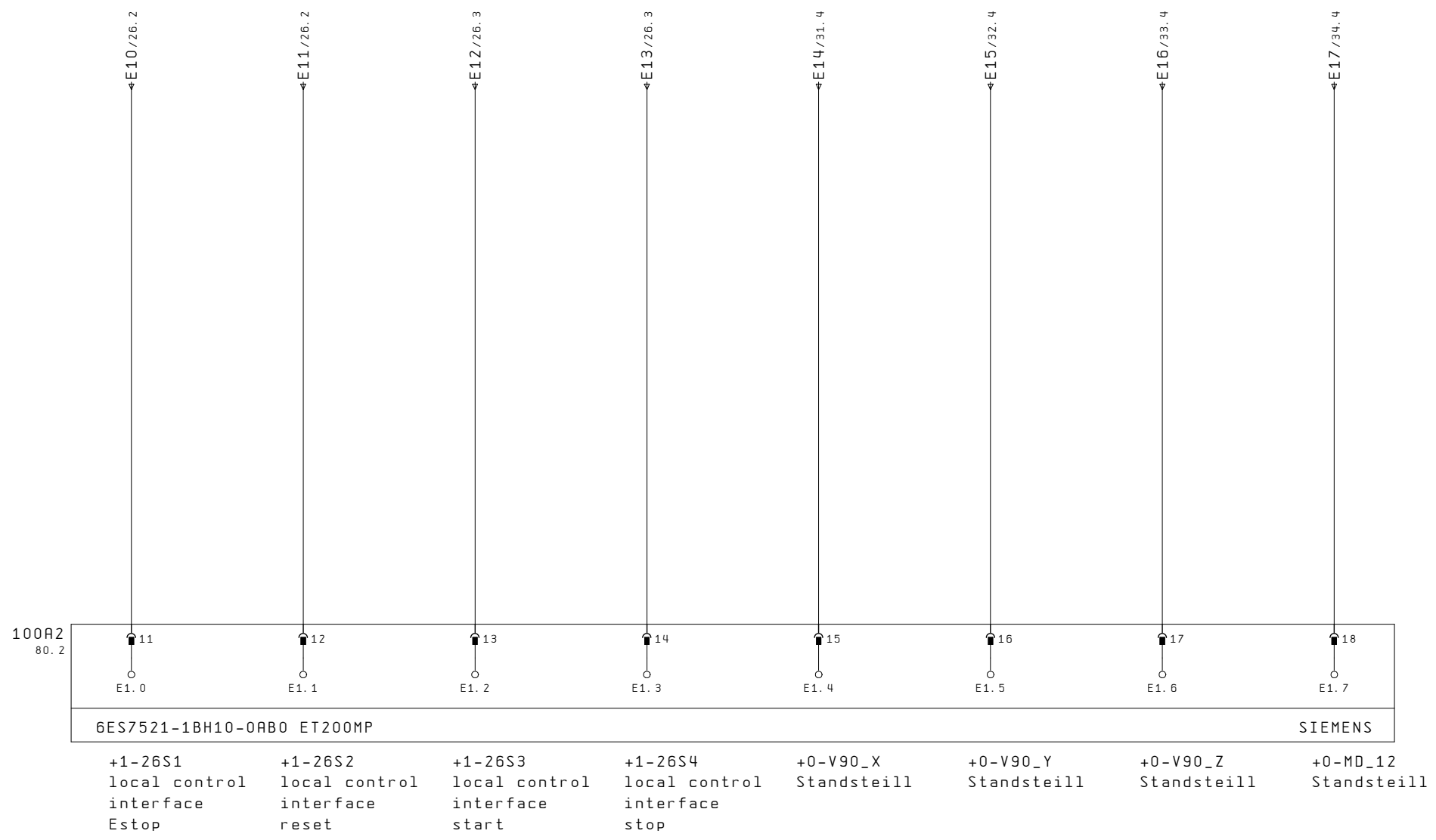
		Datum		Ingenieurbüro CEA		PSTproducts		Power supply CPU1515F-2PN		0001		= DESUN	
		Bearb. CEA		D-68163 Mannheim				ET200MP				+0	
		Gepr. 02. Feb. 2021										Bl. 80	
Änderung		Datum		Name		Norm		Urspr.		Ers. f.		Ers. d.	
										DIN 81346		201 Bl.	





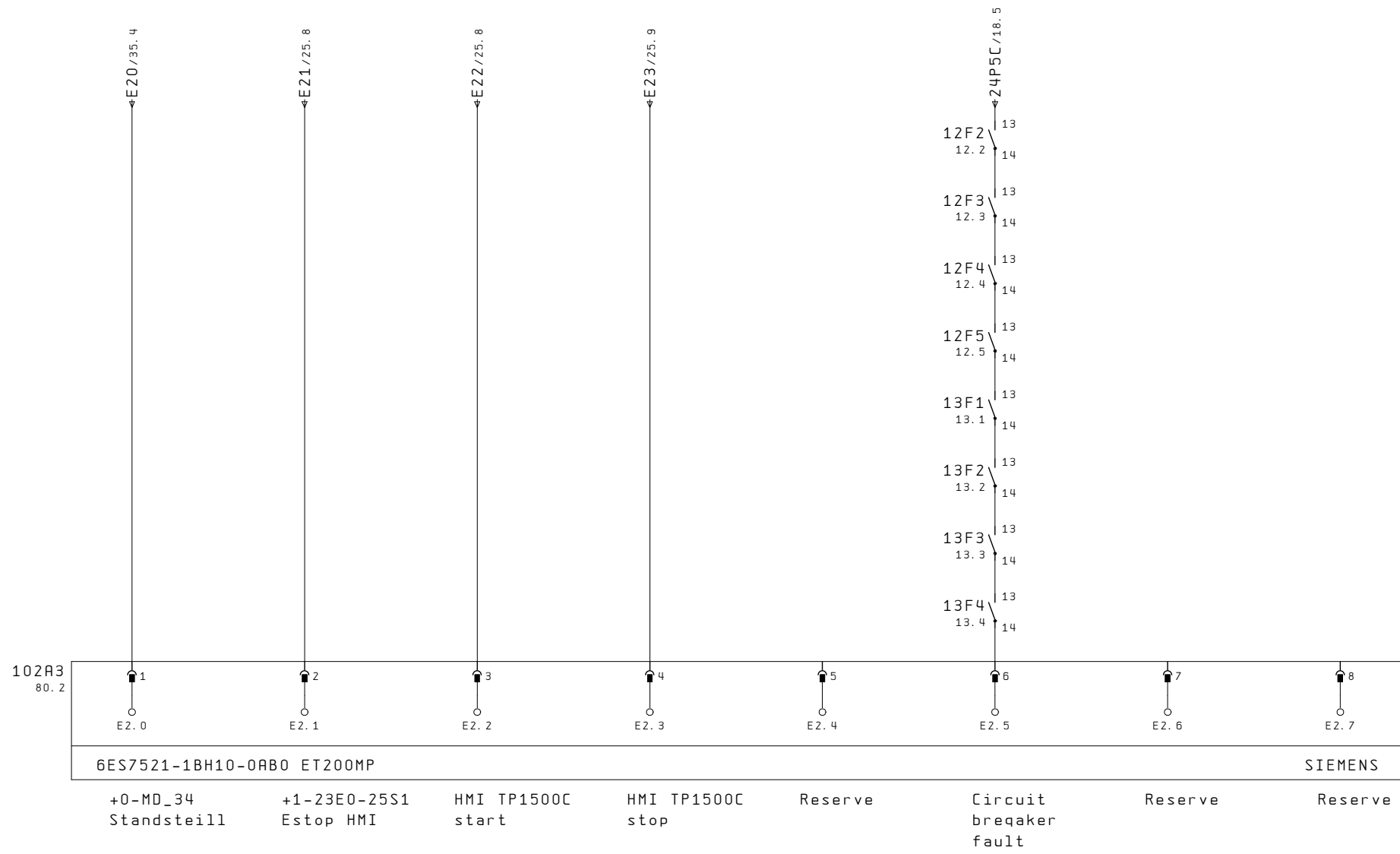
		Datum	Ingenieurbüro CER		PSTproducts	DI 16xDC 24V BA ET200MP	0001	= DESUN
		Bearb.	D-68163 Mannheim			EBO		+0
		Gepr.	02. Feb. 2021					B1. 100
Änderung	Datum	Name	Norm	Urspr.	Ers. f.	Ers. d.	DIN 81346	201 B1.





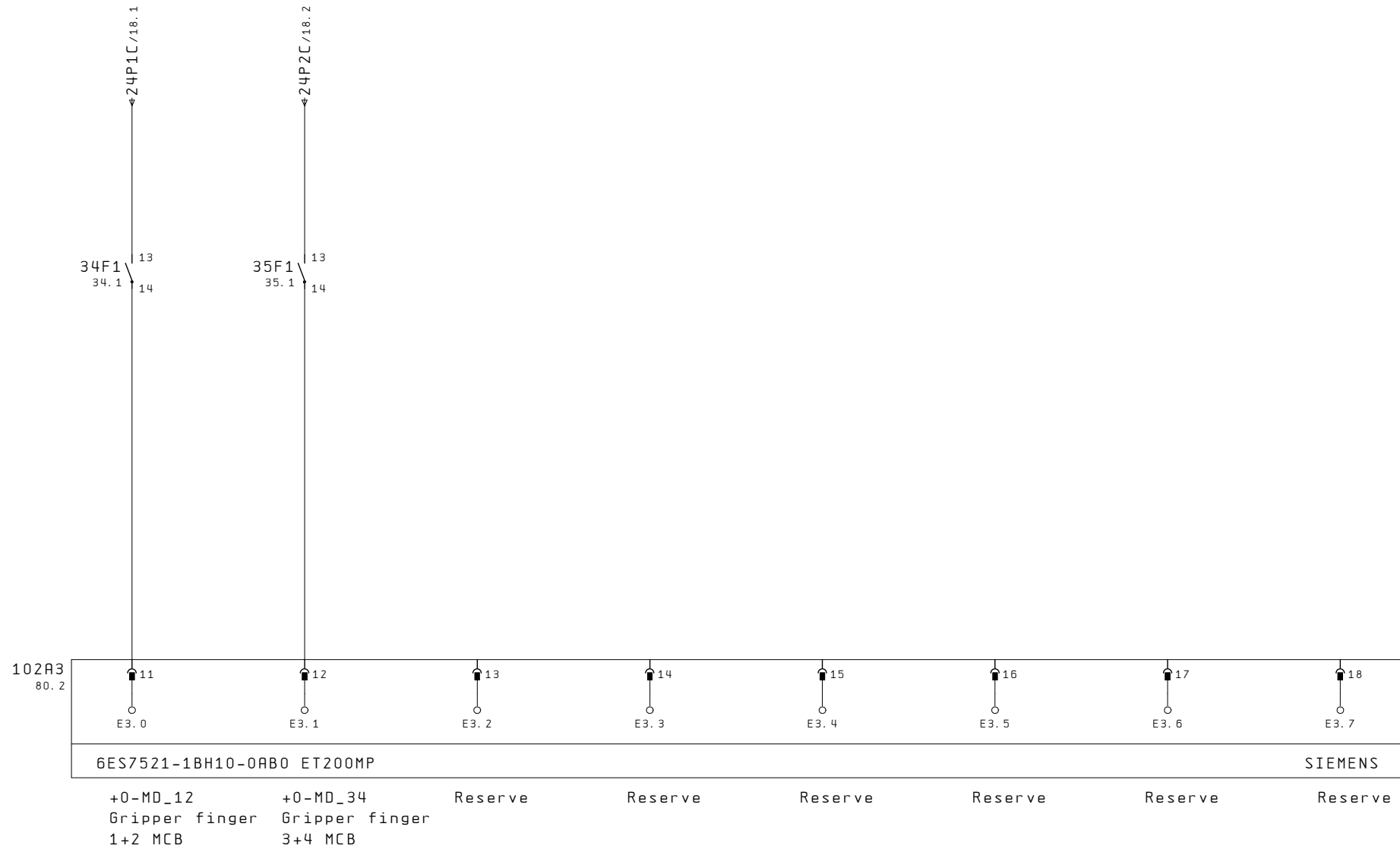
		Datum	Ingenieurbüro CEA		PSTproducts	DI 16xDC 24V BA ET200MP	0001	= DESUN	
		Bearb.	D-68163 Mannheim					+0	
		Gepr.						B1. 101	
Änderung	Datum	Name	Norm	Urspr.	Ers. f.	Ers. d.	DIN 81346	201 B1.	





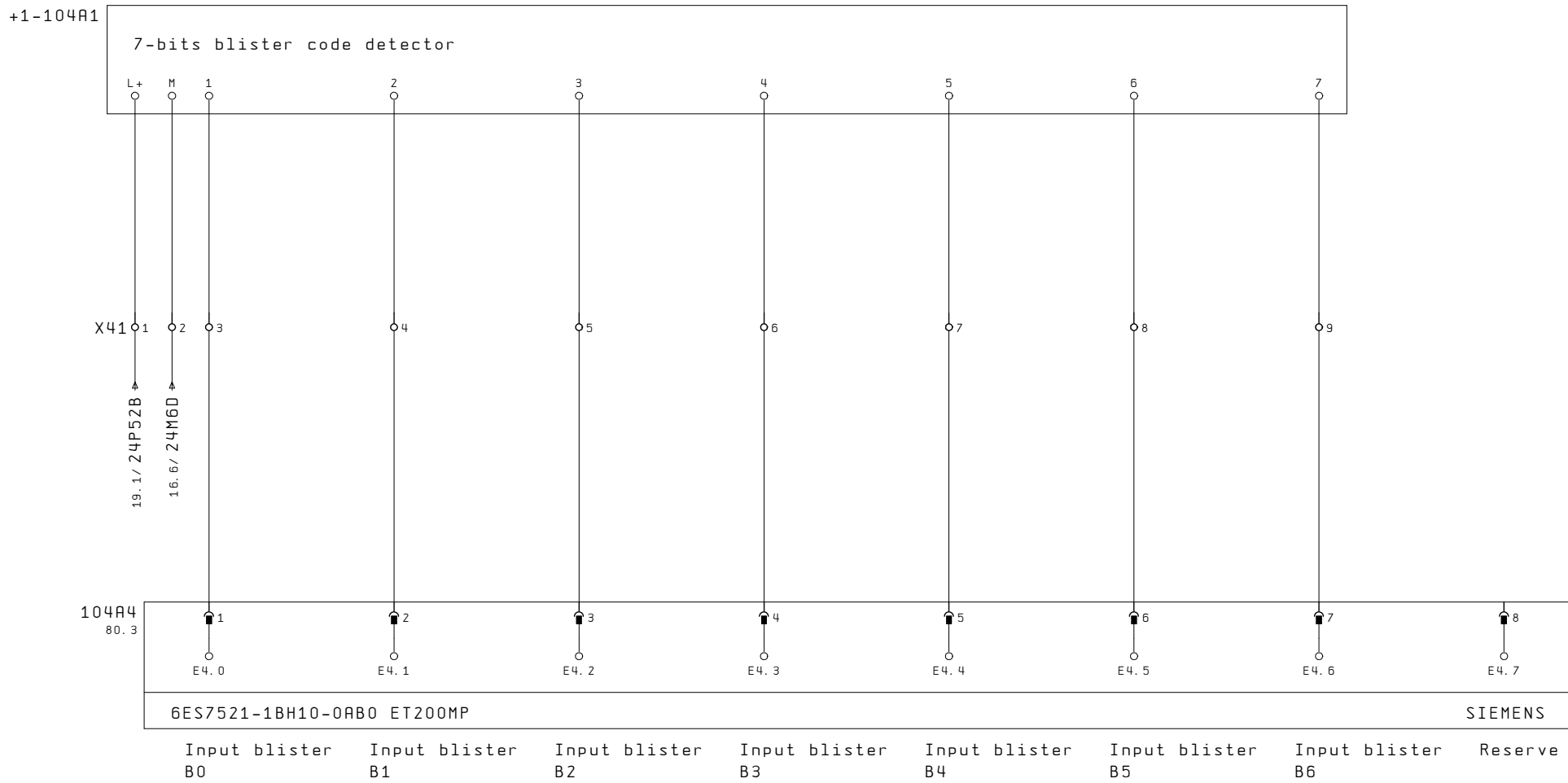
		Datum		Ingenieurbüro CER		PSTproducts		DI 16xDC 24V BA ET200MP		0001		= DESUN	
		Bearb. PRZ		D-68163 Mannheim				EB2				+0	
		Gepr. 02. Feb. 2021										Bl. 102	
Änderung Datum Name Norm		Urspr.		Ers. f.		Ers. d.				DIN 81346		201 Bl.	



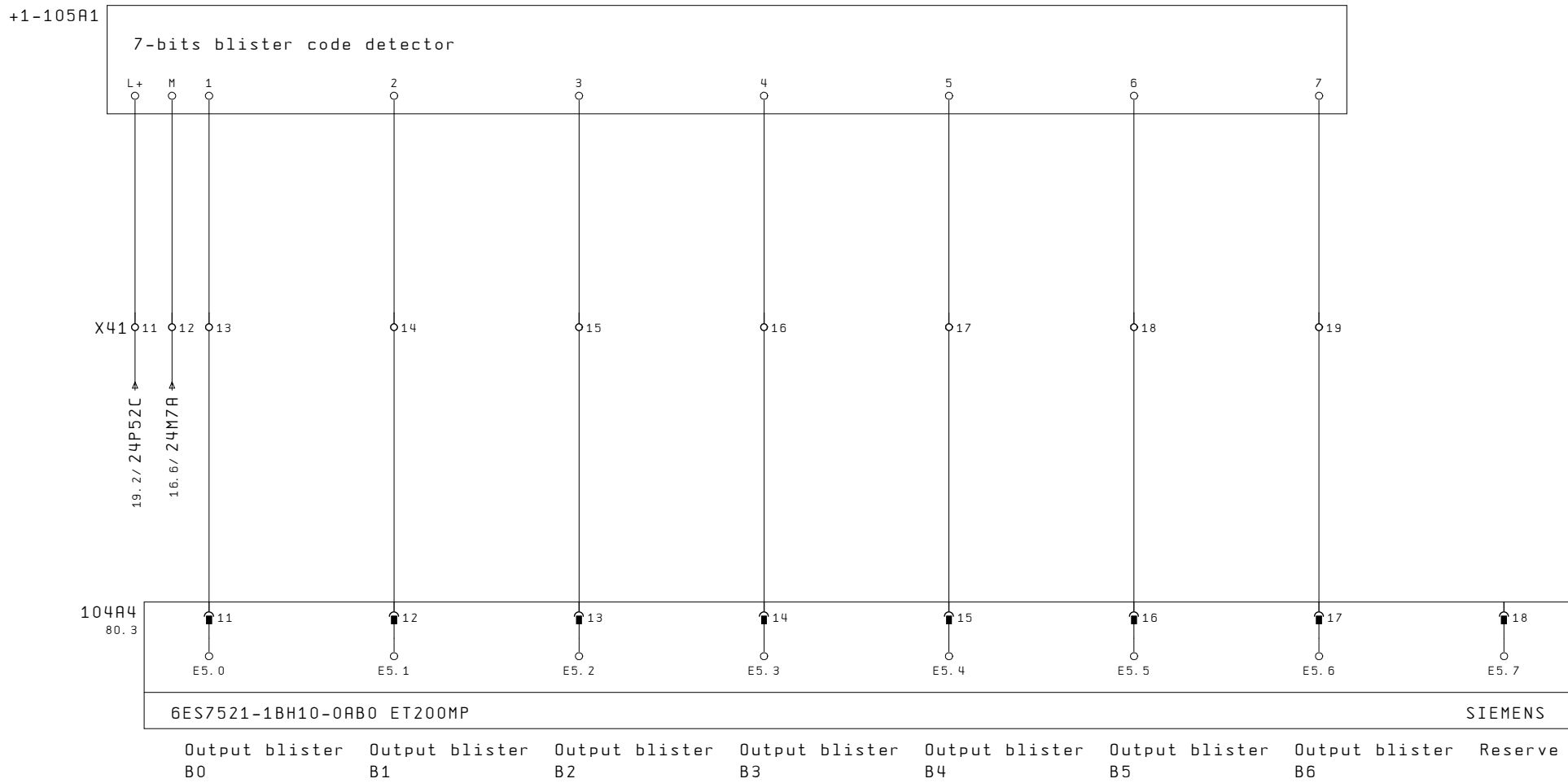


		Datum		Ingenieurbüro CEA	PSTproducts	DI 16xDC 24V BA ET200MP	0001	= DESUN
		Bearb.	PRZ	D-68163 Mannheim		EB3		+0
		Gepr.	02. Feb. 2021					
Änderung	Datum	Name	Norm	Urspr.	Ers. f.	Ers. d.	DIN 81346	B1. 103 201 B1.



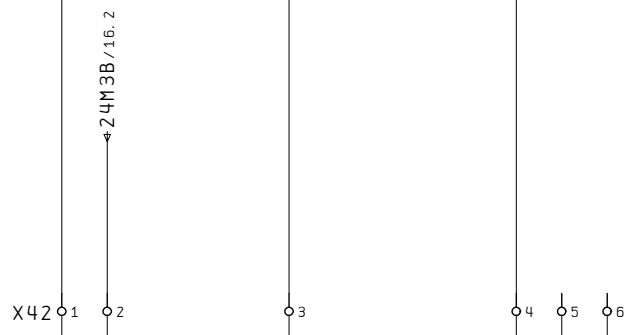
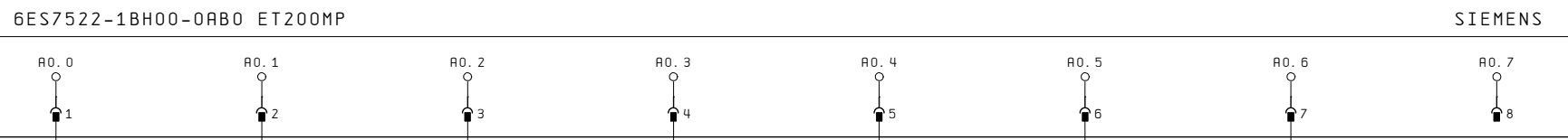


		Datum	Ingenieurbüro CER	PSTproducts	DI 16xDC 24V BA ET200MP EB4	0001	= DESUN	
		Bearb. PRZ	D-68163 Mannheim				+0	
		Gepr. 02. Feb. 2021		EPLAN	Ers. d.	DIN 81346	B1. 104	
Änderung	Datum	Name Norm	Urspr.				Ers. f.	201 B1.



		Datum		Ingenieurbüro CER		PSTproducts		DI 16xDC 24V BA ET200MP		0001		= DESUN	
		Bearb. PRZ		D-68163 Mannheim				EB5				+0	
		Gepr. 02. Feb. 2021										B1. 105	
Änderung	Datum	Name	Norm	Urspr.	Ers. f.	EPLAN		Ers. d.	DIN 81346				201 B1.

200A5
80.3



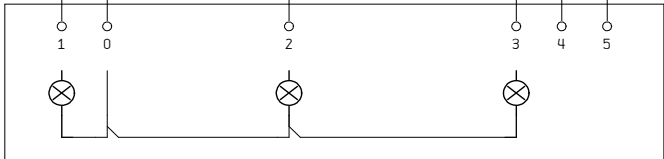
26. 4/ A03

25. 8/ A04

25. 3/ A05

26. 4/ A06

200H0
SIRIUS 8WD4



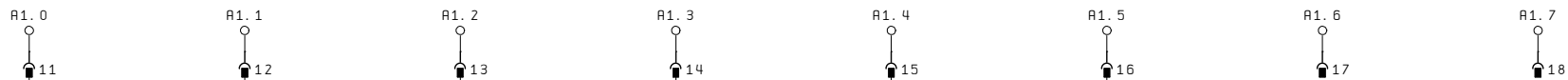
Automatic Manual Fault Local control interface plant is ON HMI control box plant ON HMI control box ready to start Local control interface read to start

		Datum	29. Sep. 2020	Ingenieurbüro CEA		PSTproducts	DQ16xDC24V/0,5A ST ET200MP ABO	0001	= DESUN	
		Bearb.	CEA	D-68163 Mannheim					+0	
		Gepr.	02. Feb. 2021			EPLAN	Ers. d.	DIN 81346	B1. 200	
Änderung	Datum	Name	Norm	Urspr.	Ers. f.					

200A5
80.3

6ES7522-1BH00-0AB0 ET200MP

SIEMENS



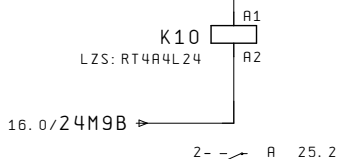
31. 4/ A11

32. 4/ A12

33. 4/ A13

34. 5/ A14

35. 5/ A15



Estop
reset

+0-V90_X
EMGS (Estop)

+0-V90_Y
EMGS (Estop)

+0-V90_Z
EMGS (Estop)

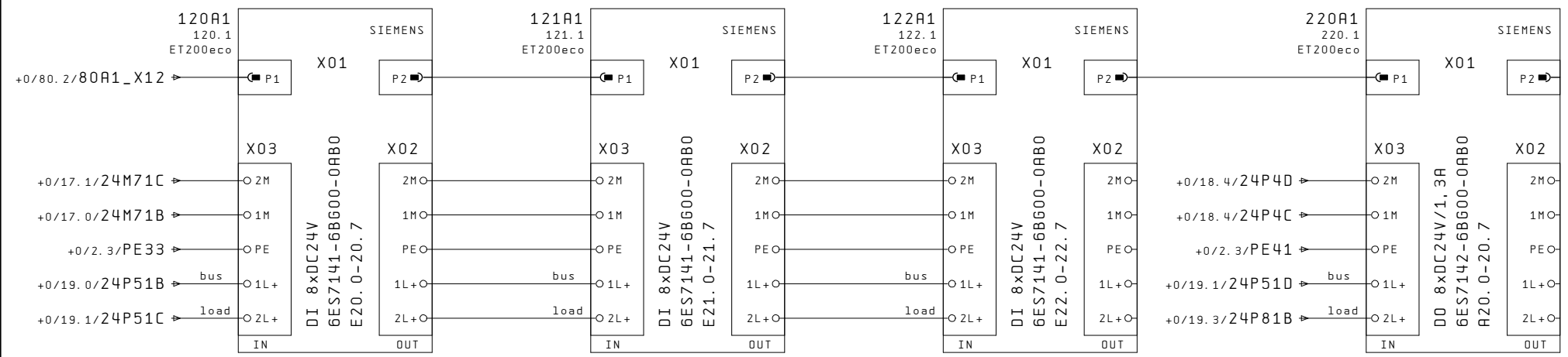
+0-MD_12
EMGS (Estop)

+0-MD_34
EMGS (Estop)

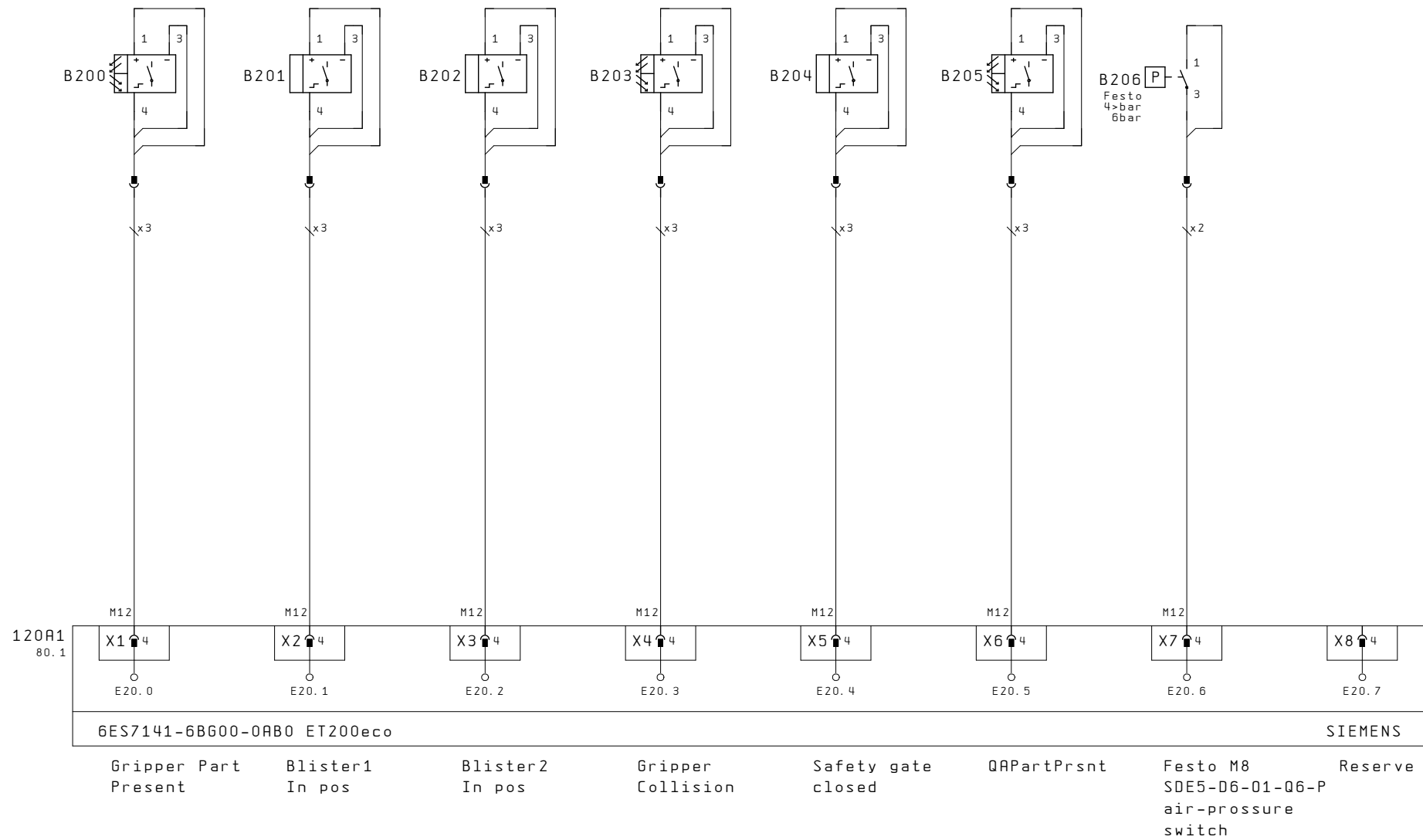
Reserve

Reserve

			Datum	29. Sep. 2020	Ingenieurbüro CEA D-68163 Mannheim		PSTproducts	DQ16xDC24V/0,5A ST ET200MP AB1	0001	= DESUN	
		Bearb.	CEA	+0							
		Gepr.	02. Feb. 2021	B1.						201	
Änderung	Datum	Name	Norm	Urspr.	Ers. f.	EPLAN	Ers. d.	DIN 81346			201 B1.

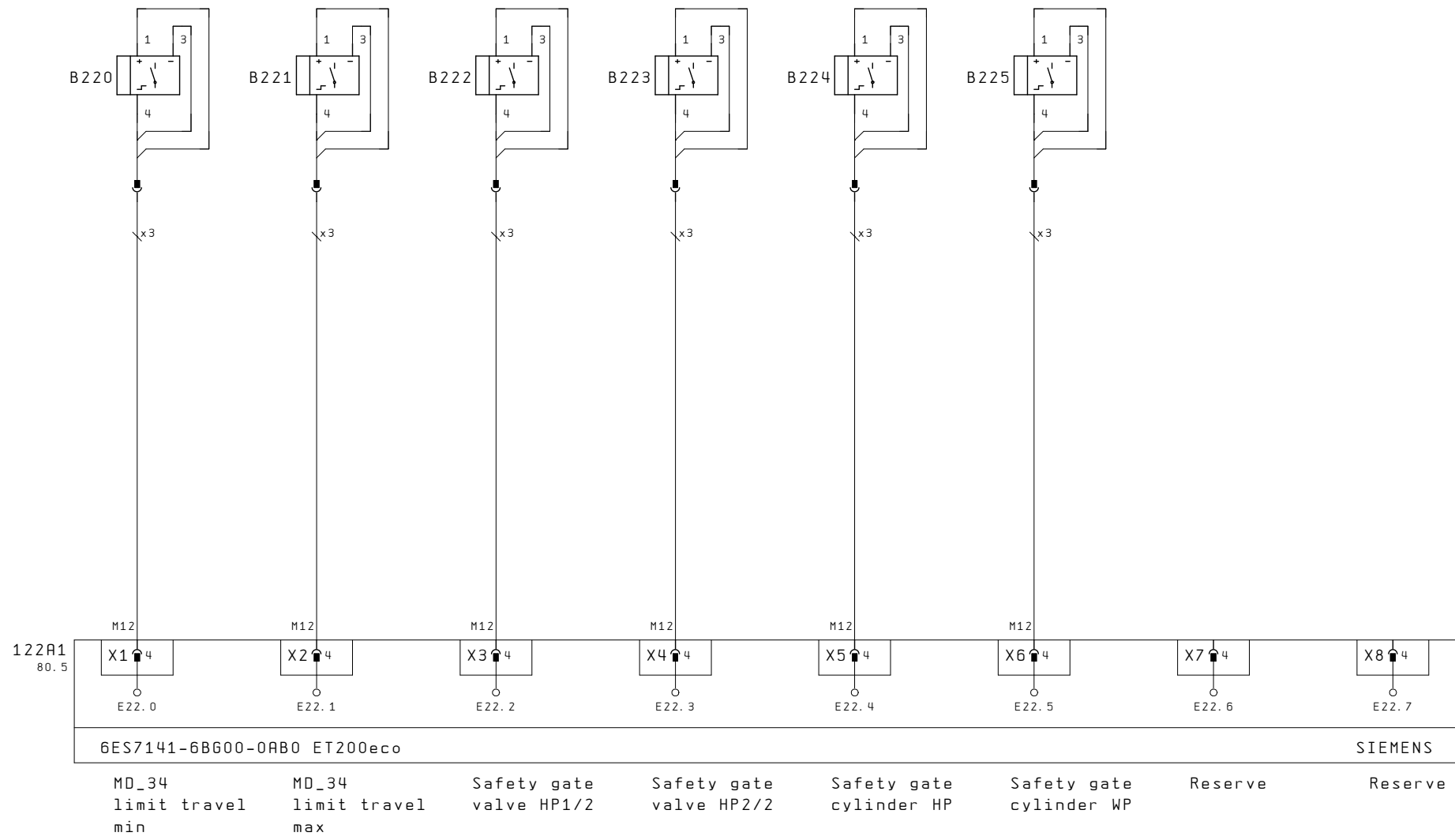


Datum		Ingenieurbüro CEA		PSTproducts		DI 8xDC24V ET200eco		0001		= DESUN	
Bearb.		D-68163 Mannheim								+1	
Gepr.		02. Feb. 2021		Ers. f.		Ers. d.		DIN 81346		B1. 80	
Änderung		Name		Urspr.						220 B1.	



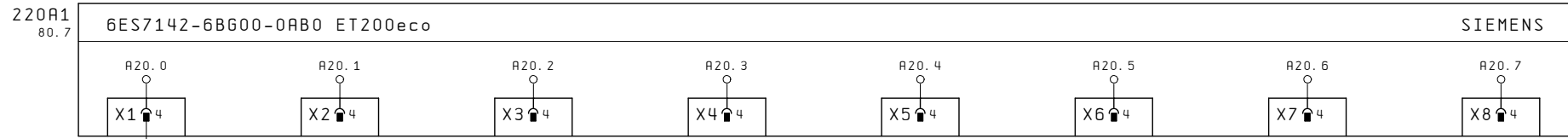
		Datum		Ingenieurbüro CER	PSTproducts	DI 8xDC24V ET200eco	0001	= DESUN
		Bearb.	PRZ	D-68163 Mannheim		EB20		+1
		Gepr.	02. Feb. 2021					
Änderung	Datum	Name	Norm	Urspr.	Ers. f.	Ers. d.	DIN 81346	B1. 120 220 B1.





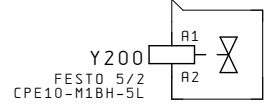
			Datum	Ingenieurbüro CER	PSTproducts	DI 8xDC24V ET200eco	0001	= DESUN
			Bearb. PRZ	D-68163 Mannheim		EB22		+1
			Gepr. 02. Feb. 2021					
Änderung	Datum	Name	Norm	Urspr.	Ers. f.	Ers. d.	DIN 81346	B1. 122 220 B1.





M12

x2



Safety gate valve WP Reserve Reserve Reserve Reserve Reserve Reserve Reserve

			Datum	29. Sep. 2020	Ingenieurbüro CEA D-68163 Mannheim		PSTproducts	DQ8xDC24V/1, 3A ET200eco AB20	0001	= DESUN +1	DIN 81346	B1. 220 220 B1.
		Bearb.	CEA									
		Gepr.	02. Feb. 2021									
Änderung	Datum	Name	Norm	Urspr.	Ers. f.	Ers. d.						